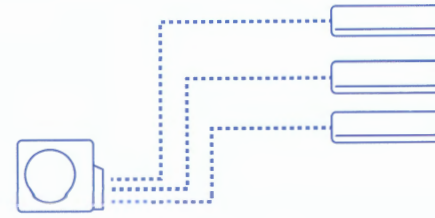
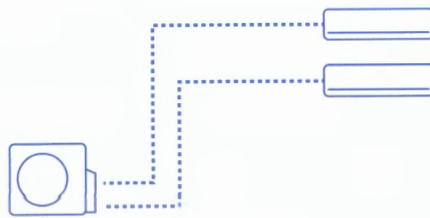
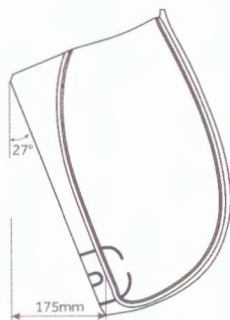


Haier

air conditioners

TUNDRA 2.0 draft





EASY CLIP

Più facile da installare grazie alla clip di supporto aggiuntiva, che aumenta lo spazio di lavoro.



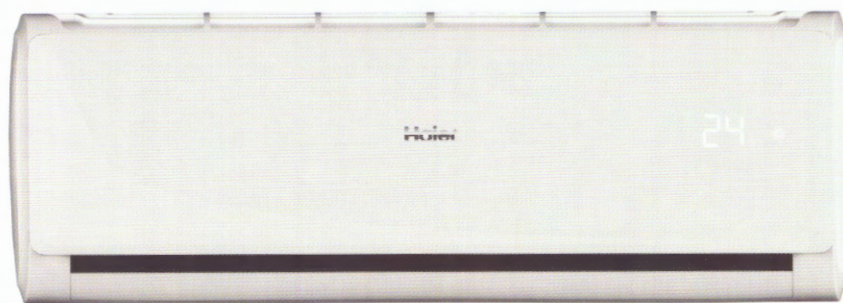
SILENZIOSITÀ

L'uso di ventilatori DC Inverter e l'ottimizzazione del design diminuiscono il livello di rumorosità delle unità interne. Livello minimo di pressione sonora di soli 20dB(A).



WI-FI (optional)

Consente di impostare il climatizzatore a distanza anche durante la vostra assenza



2,5kW



3,5kW



5,0kW



6,8kW



YR-HE di serie



Silenziosità



Wi-Fi optional



Easy clip



Più spazio tubazioni

UNITÀ INTERNA		Modello	AS25TADHRA *	AS35TADHRA *	AS50TDDHRA *	AS68TEBHRA *
UNITÀ ESTERNA		Modello	1U25BEEFRA *	1U35MEEFRA *	1U50MEEFRA *	1U68REEFRA *
		Modello	2501301RA	2501302RA	2501305RA	2501306QA
		Modello	2502301RA	2502302RA	2502305RA	2502306PA
Dati prestazionali						
Potenza resa RAFF.	nom (min-max)	kW	2,6 (0,8-3,4)	3,5 (1,0-4,0)	5,0 (1,3-5,8)	7,0 (2,2-8,5)
Potenza resa RISC.	nom (min-max)	kW	3,0 (0,5 - 3,4)	2,9 (1,1-4,6)	5,2 (1,4-6,0)	8,1 (2,4-10,0)
Potenza resa RISC. -7°C	nom (min-max)	kW				
Potenza assorbita RAFF.	nom (min-max)	kW	0,8 (0,3-1,2)	1,1 (0,3-1,6)	1,4 (0,4-2,0)	2,16 (0,7-2,9)
Potenza assorbita RISC.	nom (min-max)	kW	0,78 (0,3-1,5)	1,0 (0,4-1,6)	1,4 (0,5-2,5)	2,18 (0,7-2,9)
Classe energetica	EER	w/w	3,23	3,23	3,41	3,23
	COP	w/w	3,71	3,71	3,71	3,71
Pdesign RAFF.	35°C	kW	2,6	3,6	5,0	7,0
Pdesign RISC.	(-10°C)	kW	2,4	3,2	4,6	5,6
Classe energetica	SEER		6,2 (A++)	6,4 (A++)	6,1 (A++)	7,1 (A++)
	SCOP		4,0 (A+)	4,1 (A+)	4,0 (A+)	4,0 (A+)
Consumo annuo di energia RAFF.		kWh/a	147	186	287	350
Consumo annuo di energia RISC.		kWh/a	839	1123	1610	1963
Unità Interna						
Alimentazione		Ph/V/Hz	1/230/50	1/230/50	1/230/50	1/230/50
Volume aria trattato	H / M / L	m³/h	500	550	1000	1200
Deumidificazione		l/h	1,2	1,6	2	2,8
Potenza sonora alta RAFF.		dB	54	56	57	60
Potenza sonora alta RISC.		dB	54	56	58	61
Pressione sonora RAFF.		dB(A)	37/32/28/20	38/33/29/29	44/40/35/28	47/43/37/30
Pressione sonora RISC.		dB(A)	38/33/29/21	39/34/30/22	45/41/36/29	48/44/38/31
Dimensioni nette	L x P x H	mm	820x195x280	820x195x280	1008x225x318	1125x240x335
Peso netto		kg	8,8	8,8	11,6	14
Unità Esterna						
Alimentazione		Ph/V/Hz	1/230/50	1/230/50	1/230/50	1/230/50
Potenza sonora	H	dB	62/63	62/63	65/66	65/66
Pressione sonora	H	dB(A)	49/50	50/51	53/54	52/53
Corrente assorbita		A				
Dimensioni netta	L x P x H	mm	780x245x540	800x280x550	800x280x550	890x353x697
Peso netto		kg	27	28	33,5	51
Tipo compressore						
Marca compressore			Panasonic	Hitachi	Hitachi	Mitsubishi
Dati Idraulici						
Refrigerante			R32	R32	R32	R32
Tubazione liquido Ø	Ø	mm	6,35	6,35	6,35	6,35
Tubazione gas Ø	Ø	mm	9,52	9,52	12,7	12,7
Lunghezza tubazioni std senza carica refrigerante		m	7	7	10	10
Lunghezza tubazioni max		m	15	15	25	25
Dislivello max UI - UE		m	10	10	15	15
Carica refrigerante in fabbrica		kg	0,50	0,62	0,90	1,20
Tonnellate equivalenti di CO²		kg/tCO²EQ				
Carica aggiuntiva ref. oltre lungh. std.		g/m	20	20	50	50
Limiti di funzionamento RAFF.	min-max	°C		21+35°C (in) / -10+43°C (out)		
Limiti di funzionamento RISC.	min-max	°C		10+27°C (in) / -15+24°C (out)		

Scegli la combinazione ideale per il tuo comfort

unità
esterna
1:2



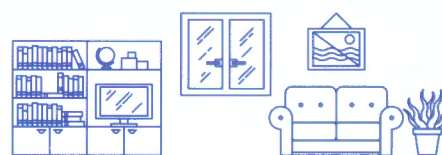
unità
esterna
1:3



Ambiente 1



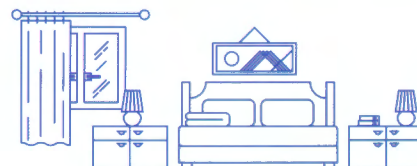
Ambiente 1



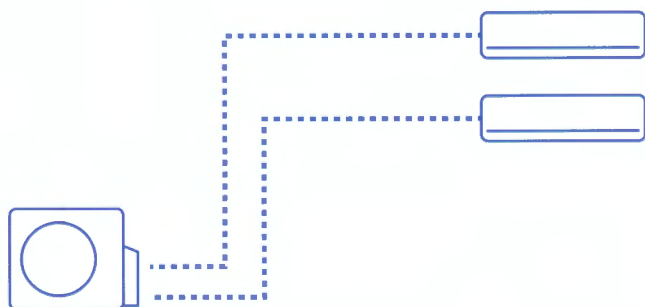
Ambiente 2



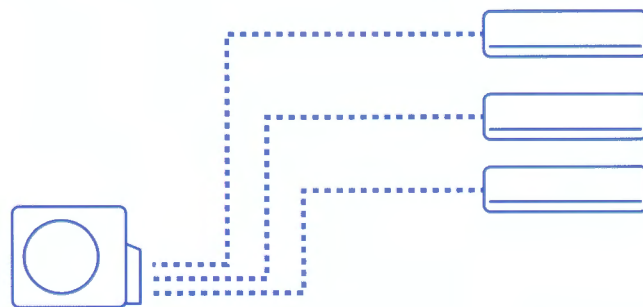
Ambiente 2



Ambiente 3



2 ambienti



3 ambienti



Silenziosità



Wi-Fi optional



Easy clip



Più spazio tubazioni

UNITÀ INTERNA		Modello	AS20TADHRA *	AS25TADHRA *	AS35TADHRA *
		Codice commerciale	2501300RA	2501301RA	2501302RA
Dati prestazionali					
Potenza resa RAFF.	nom (min-max)	kW		2,6 (0,8-3,4)	3,6 (1,0-4,0)
Potenza resa RISC.	nom (min-max)	kW		2,9 (1,0-3,8)	3,7 (1,1-4,6)
Pdesign RAFF.	capacità (35°)	kW			
Pdesign RISC.	capacità (-10°)	kW			
Alimentazione	Ph/V/Hz		1/230/50	1/230/50	1/230/50
Volume aria trattato		m³/h		500	550
Unità interna					
Potenza sonora RAFF.		dB		53	55
Pressione sonora RAFF.		dB(A)		37/32/28/20	38/33/29/21
Dimensioni	L x P x H	mm	820x195x280	820x195x280	820x195x280
Peso netto		kg	8,8	8,8	8,8
Dati idraulici					
Tubazione liquido Ø		mm	6,35	6,35	6,35
Tubazione gas Ø		mm	9,52	9,52	9,52
Comando					
Di serie	Telecomando		YR-HE	YR-HE	YR-HE
Optional	/		/	/	/

UNITÀ ESTERNA		Modello	2U40S2SC1FA *	2U50S2SF1FA *	3U55S2SR2FA *
		Codice commerciale	2502323A2	2502325A2	2502325G2
		Max UI	2	2	3
Dati prestazionali					
Potenza resa RAFF.	nom (min-max)	kW	4,0 (1,1-4,8)	5,0 (5,0-6,0)	5,5 (2,1-7,0)
Potenza resa RISC.	nom (min-max)	kW	4,4 (1,8-5,2)	5,7 (1,8-6,6)	6,8 (1,7-7,6)
Potenza assorbita RAFF.	nom (min-max)	kW			1,38
Potenza assorbita RISC.	nom (min-max)	kW			1,55
Classe energetica	EER		3,92	3,5	4
Classe energetica	COP		4,07	3,7	4,4
Pdesign RAFF.	capacità (35°)	kW	4,0	5,0	5,5
Pdesign RISC.	capacità (-10°)	kW	3,3	5,2	4,7
Classe energetica RAFF.	SEER		6,2 (A++)	6,5 (A++)	7,5 (A++)
Classe energetica RISC.	SCOP		4,0 (A+)	4,0 (A+)	4,0 (A+)
Consumo annuo di energia RAFF		kWh/a	226	269	258
Consumo annuo di energia RISC		kWh/a	1151	1817	1679
Unità esterna					
Alimentazione	Ph/V/Hz		1/230/50	1/230/50	1/230/50
Volume aria trattato		m³/h	1900	2900	3000
Potenza sonora RAFF.		dB	62	63	64
Pressione sonora RAFF.		dB(A)	52	53	51
Dimensioni	L x P x H	mm	780x270x540	810x288x688	890x340x700
Peso netto		kg	34	43	51
Tipo compressore			Twin Rotary	Twin Rotary	Twin Rotary
Marca compressore			MELCOM	MELCOM	MELCOM
Dati idraulici					
Refrigerante			R32	R32	R32
Tubazione liquido Ø		mm	2x6.35	2x6.35	3x6.35
Tubazione gas Ø		mm	2x9.52	2x9.52	3x9.52
Lunghezza totale tubazioni max		m	30	30	50
Lunghezza tubazioni max singola linea UE-UI		m	20	20	25
Lunghezza tubazioni std senza carica refrigerante		m	20	20	30
Dislivello max UI - UE		m	15	15	15
Dislivello max UI - UI		m	15	15	7,5
Carica refrigerante in fabbrica	R32	kg	1,0	1,2	1,6
Tonnellate equivalenti di CO ₂		tCO ₂ EQ			
Carica refrigerante aggiuntiva	R32	g/m	20	20	20
Limiti di funz. RAFF.	min-max	°C	-10÷46°C	-10÷46°C	-10÷46°C
Limiti di funz. RISC.	min-max	°C	-15÷24°C	-15÷24°C	-15÷24°C



2U40S2SC1FA 1:2



2U50S2SF1FA 1:2



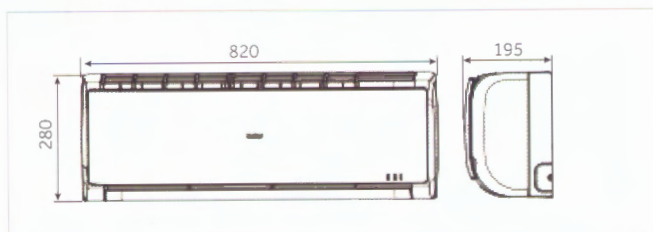
3U55S2SR2FA 1:3

N° Unità interne	Capacità Unità Interna			Unità Esterna
	A	B	C	
2	20	20	-	2U40S2SC1FA
2	20	25	-	2U40S2SC1FA
2	25	25	-	2U40S2SC1FA
2	20	35	-	2U40S2SC1FA
2	25	35	-	2U40S2SC1FA

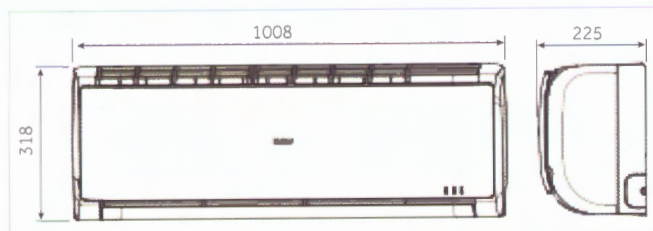
N° Unità interne	Capacità Unità Interna			Unità Esterna
	A	B	C	
2	20	20	-	2U50S2SF1FA
2	20	25	-	2U50S2SF1FA
2	25	25	-	2U50S2SF1FA
2	20	35	-	2U50S2SF1FA
2	25	35	-	2U50S2SF1FA
2	35	35	-	2U50S2SF1FA

N° Unità interne	Capacità Unità Interna			Unità Esterna
	A	B	C	
2	20	35	-	3U55S2SR2FA
2	25	35	-	3U55S2SR2FA
2	35	35	-	3U55S2SR2FA
3	20	20	20	3U55S2SR2FA
3	20	20	25	3U55S2SR2FA
3	20	25	25	3U55S2SR2FA
3	25	25	25	3U55S2SR2FA
3	20	20	35	3U55S2SR2FA
3	20	25	35	3U55S2SR2FA

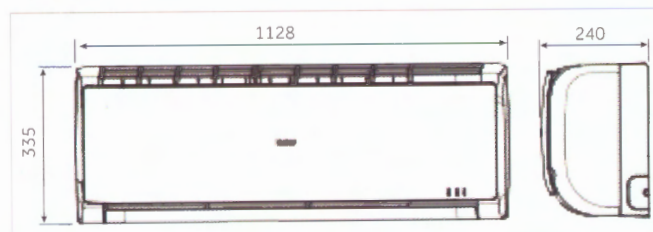
AS20TADHRA - AS25TADHRA - AS35TADHRA



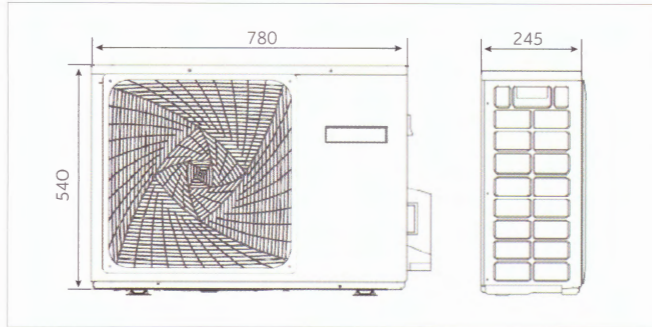
AS50TDDHRA



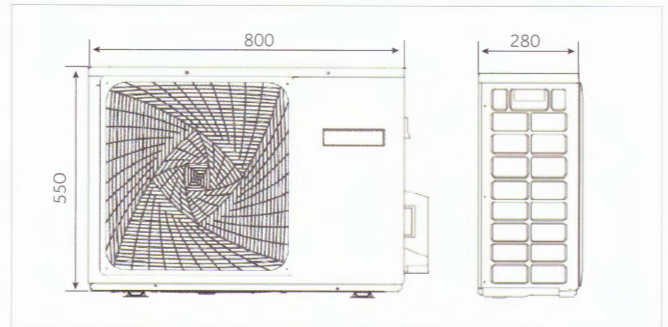
AS68TEBHRA



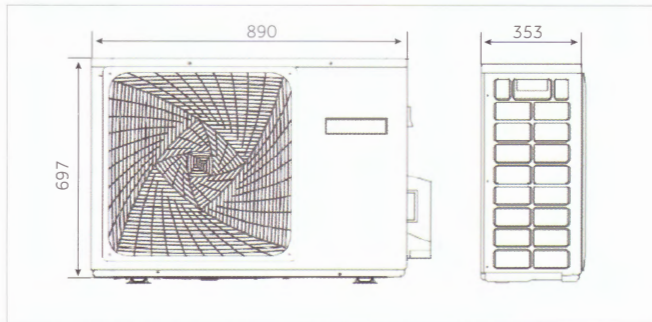
1U25BEEFRA



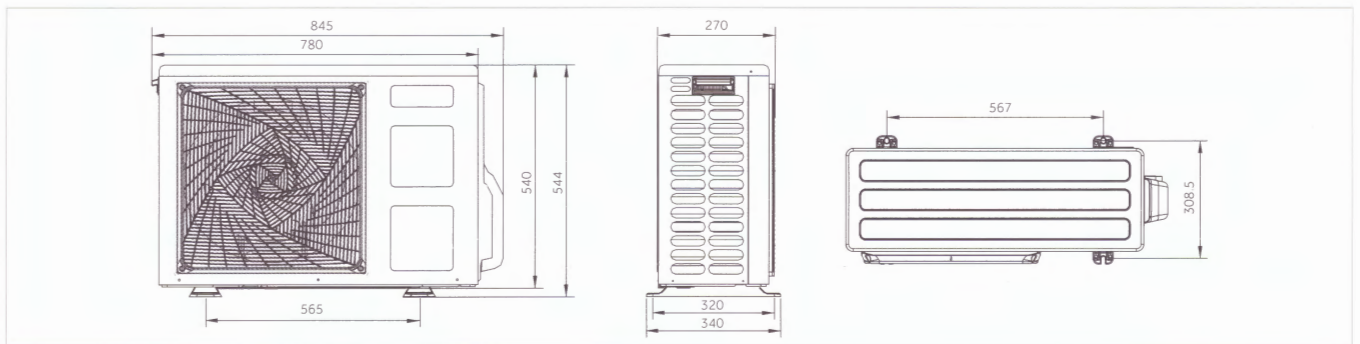
1U35MEEFRA - 1U50MEEFRA



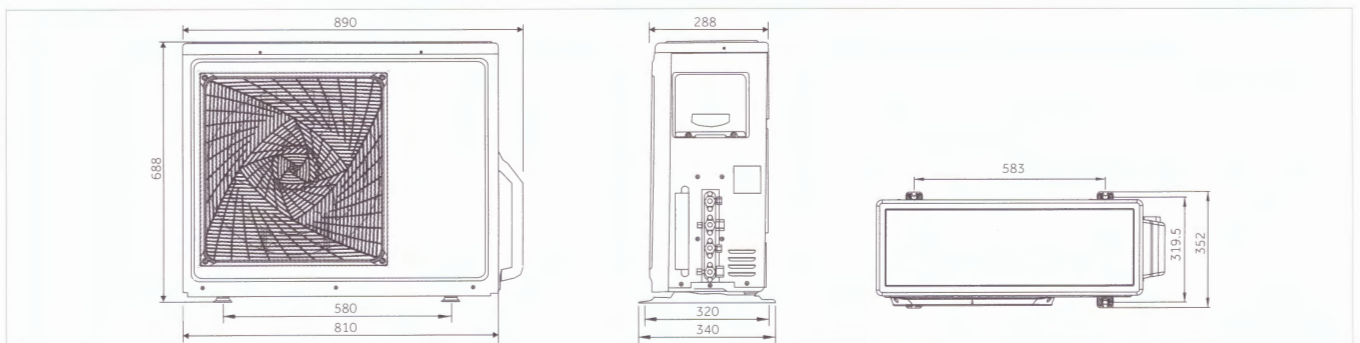
1U68REFFRA



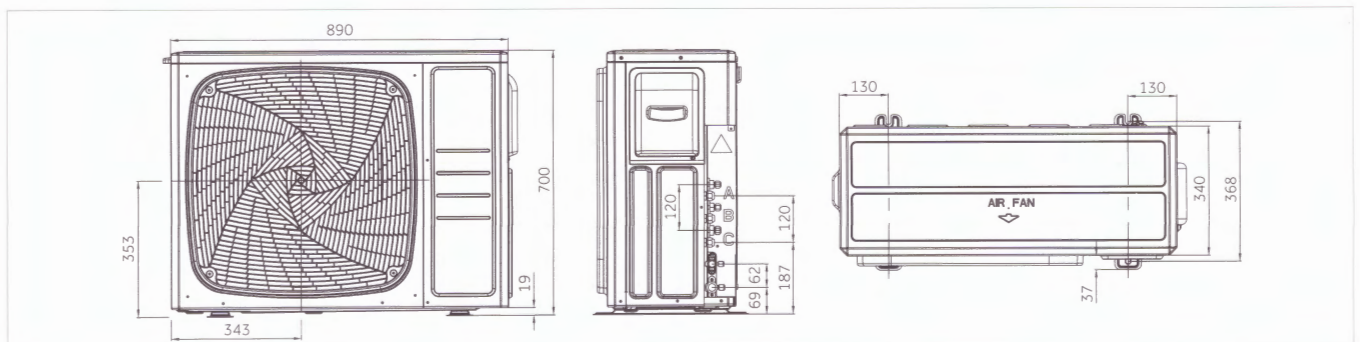
2U40S2SC1FA (2 attacchi)



2U50S2SF1FA (2 attacchi)



3U55S2SR2FA (3 attacchi)



Haier

air conditioners



Seguiteci su FACEBOOK



Seguiteci sul canale
Haier Condizionatori

Haier A/C (Italy) Trading S.p.A. Unipersonale
Via Marconi, 96 - 31020 Revine Lago TV - Italy
Tel. +39 0438 562511 - Fax +39 0438 562590
haiercondizionatori.it - info@haci.it